

PL Instrukcja montażu

LT Montavimo instrukcija

GB Assembly instruction

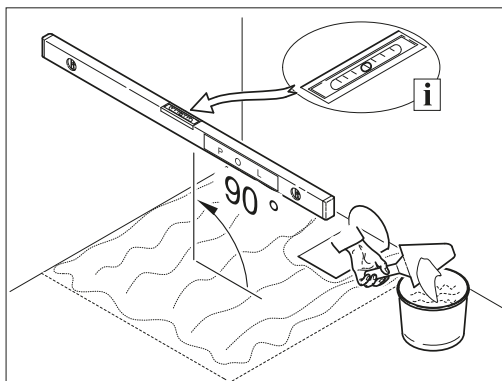
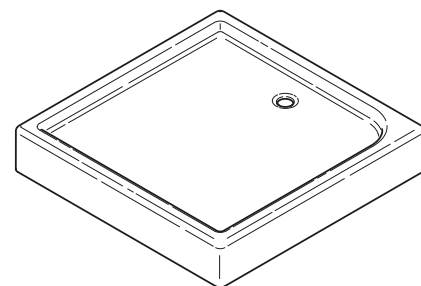
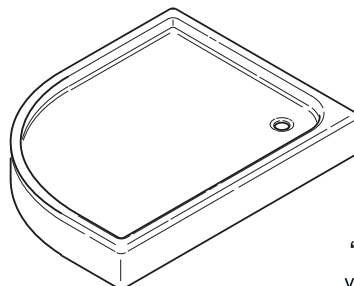
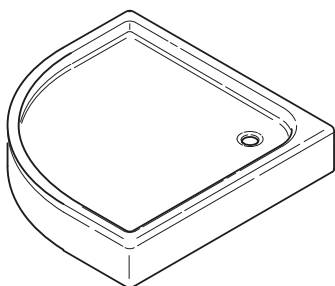
RUS Инструкция по установке

D Montageanleitung

UA Інструкція по установці

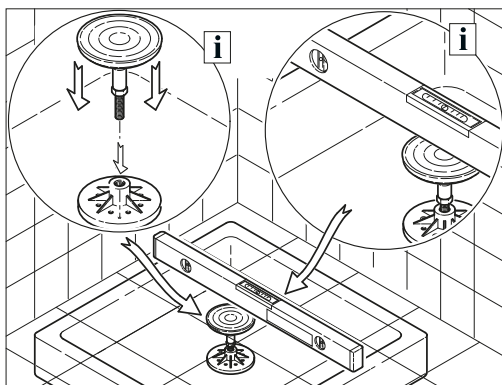
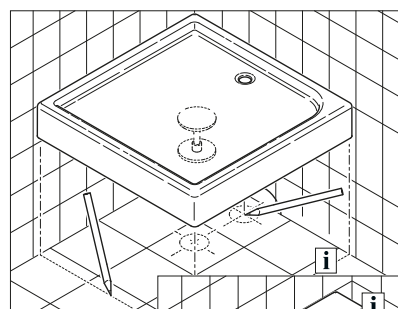
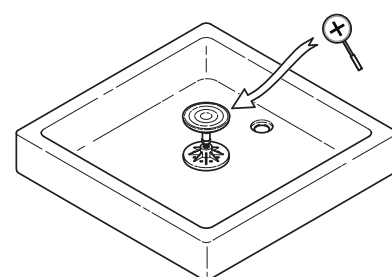
radaway 

Laros

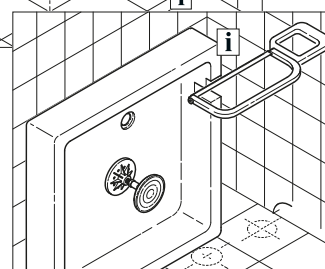


1. Miejsce przewidywanego montażu brodzika powinno być dokładnie wypoziomowane, równe, stabilne bez widocznych spękań. Można to zrobić używając zaprawy wyrównującej lub masy samopoziomującej.

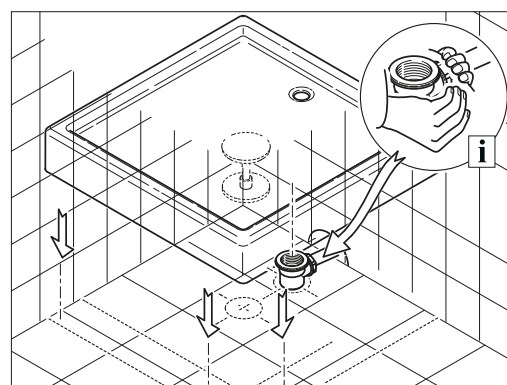
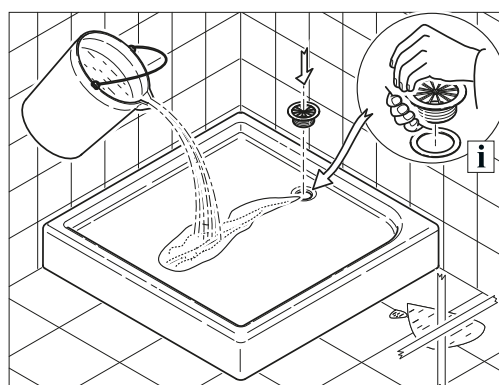
“pkt. 2”
view



2. Za pomocą śrub mocujących i dostępnych wkrętów montujemy stopy brodzika. Używając poziomicy wyreguluj wysokości stóp do płaszczyzny spodu brodzika.

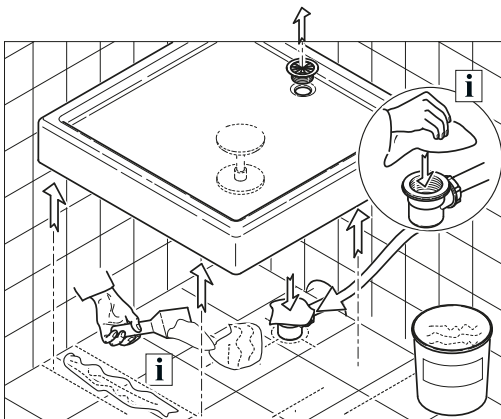


3. Brodzik ustaw w miejscu montażu i zaznacz na podłodze umiejscowienie jego otworu odpływowego. Zaznacz również miejsce podparcia brodzika (stóp). Jeżeli jest to konieczne wytnij w ścianie brodzika miejsce na rury odpływowe i syfon. Można to zrobić za pomocą piły (brzeszczot do metalu) lub za pomocą otwornicy.

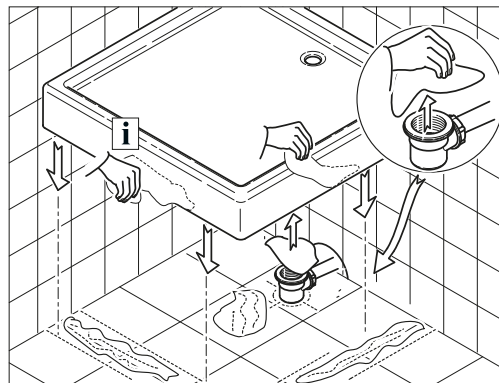


4. Doprowadź w zaznaczone miejsce instalację odpływową wraz z dolną częścią syfonu i ustaw brodzik.

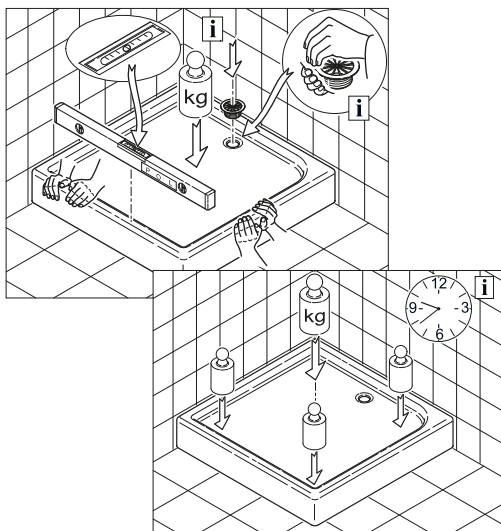
5. Zamontuj ostatecznie rurę odpływową z dolną częścią syfonu i połącz z instalacją kanalizacyjną tak, aby syfon dostał się do wymaganej pozycji w brodziku. Rurę odpływową przytwierdź do podłoża. Przykręć syfon pomijając o koniecznych uszczelkach, po czym dokonaj próby szczelności układu odpływowego zalewając brodzik wodą.



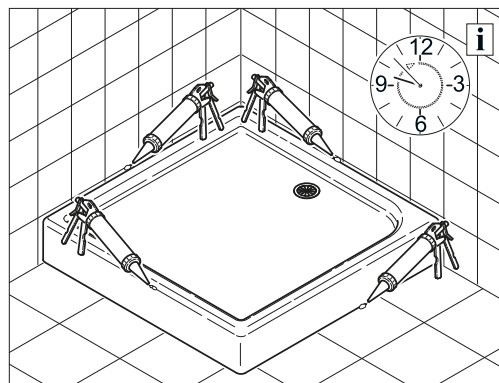
6. Nałóż klej do glazury na podłogę (w miejscu styku z podparciem brodzika) oraz na spody stóp brodzika (podparcia). Syfon można zabezpieczyć przed pobrudzeniem.



7. Usuń folię ochronną z krawędzi stykowych brodzika ze ścianami i podłogą. Odbezpiecz syfon i przytwierdź trwale brodzik do podłoża na nałożony wcześniej klej.



8. Ustaw brodzik w wymaganej pozycji i skręć górną część syfonu. Wypoziomuj brodzik dociskając go do podłogi, sprawdzając poziom na górnych krawędziach przy pomocy poziomicy. Na czas schnięcia kleju należy dociążyć brodzik!



9. Po wyschnięciu - szczeliny pomiędzy brodzikiem a ścianą i podłogą wypełnij silikonem sanitarnym. Po zakończeniu montażu zerwij pozostałą część folii ochronnej z brodzika.